

500 3-Wege Flansch-Kugelhähne, reduzierter Durchgang

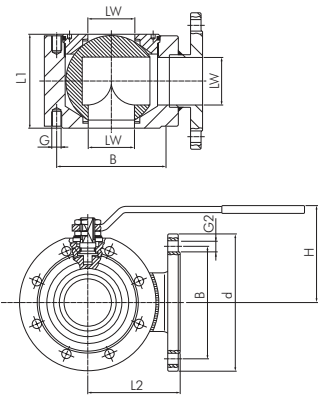
PN 16

Werkstoffe: Gehäuse: Stahl, Kugel: 1.4301, Dichtung: Teflon/Viton
Temperaturbereich: -20°C bis max. + 160°C
Druckbereich: 0-16 bar, Vakuum 99,9 %
Montageflansch gemäß ISO-5211
Eigenschaften: Druckeinlass nur von vorne (Mittelbohrung) möglich.
Einsatzbereich: Wasser, Öl, Druckluft, Kraftstoff, Vakuum
Optional: pneumatischer Antrieb** -P



Typ	Typ	DN	LW	L1	L2	B	d	H	G	G2	ISO 5211*
H302.3486	H302.3487	15	10	40	76	65	95	64,5	4 x M12	4 x Ø14	F 03
H302.3490	H302.3491	20	15	40	82	75	105	67,0	4 x M12	4 x Ø14	F 03
H302.3492	H302.3494	25	20	46	86	85	115	79,0	4 x M12	4 x Ø14	F 04
H302.3499	H302.3500	32	25	58	100	100	140	84,0	4 x M16	4 x Ø18	F 04
H302.3501	H302.3503	40	32	71	105	110	150	102,5	4 x M16	4 x Ø18	F 05
H302.3508	H302.3510	50	40	82	115	125	165	109,0	4 x M16	4 x Ø18	F 05
H302.3515	H302.3517	65	50	106	125	145	185	128,0	4 x M16	4 x Ø18	F 07
H302.3522	H302.3524	80	64	122	150	160	200	136,5	8 x M16	8 x Ø18	F 07
H302.3477	H302.3479	100	76	152	159	180	220	155,0	8 x M16	8 x Ø18	F 10
H302.3484	H302.3485	125	100	196	190	210	250	178,5	8 x M16	8 x Ø18	F 10
H302.3488	H302.3489	150	125	242	210	240	285	252,0	8 x M20	8 x Ø22	F 12

* Antriebswelle als 2-Flach ausgeführt, ** bitte genauen Einsatzfall angeben



MEHR WERT!

Auslegung und Konstruktion!
Gerne unterstützen Sie unsere erfahrenen Ingenieure bei der richtigen Auslegung! Sparen dank optimaler Auswahl!

201 Edelstahl-3-Wege Flansch-Kugelhähne, voller Durchgang

PN 16

Werkstoffe: Gehäuse: 1.4408, Kugel: 1.4408, Dichtung: Teflon
Temperaturbereich: -20°C bis max. + 200°C
Montageflansch gemäß ISO-5211
Eigenschaften: Druckeinlass von allen drei Seiten möglich.
Einsatzbereich: Wasser, Öl, Druckluft, Kraftstoffe, Lösungsmittel, aggressive Medien, Lebensmittel, Getränke
Optional: pneumatischer Antrieb*** -P, 3.1b-Zeugnis



Typ	Typ	DN	L1	L2	B	d	R	t	ISO 5211
H302.3493	H302.3495	25	225	112,5	85	115	170	18	F 05
H302.3502	H302.3504	40	242	121,0	110	150	170	18	F 05
H302.3509	H302.3511	50	250	125,0	125	165	225	18	F 07
H302.3516	H302.3518	65	285	142,5	145	185	225	18	F 10
H302.3523	H302.3525	80	297	148,5	160	200	330	20	F 10
H302.3478	H302.3480	100	340	169,5	180	220	330	20	F 10

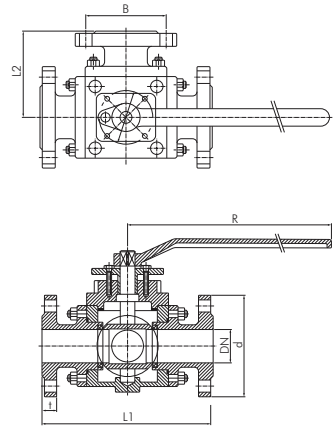
* Bitte Schaltstellung angeben. Siehe Tabelle unten (Standard-Stellung T1), ** Betätigungshebel in Rohrausführung

Optionen: Weitere Optionen Online:
pneumatischer Antrieb*** -P

*** Bitte genauen Einsatzfall angeben.

MEHR WERT!

Beratung zu Hygiene-Design?
Fragen Hygienedesign und Sicherheiten? Wir unterstützen Sie gerne!



Position	L-Bohrung		T-Bohrung		
	90°	0°	T1	T2	T3
90°					
0°					
Schaltstellung	L	T1	T2	T3	T4

Weitere Flanschmaße siehe Seite 384.
Druck-Temperaturdiagramm siehe Seite 455 (Nr. 1)